



Flexibilität durch einer
mehrstufigen Umformtechnik

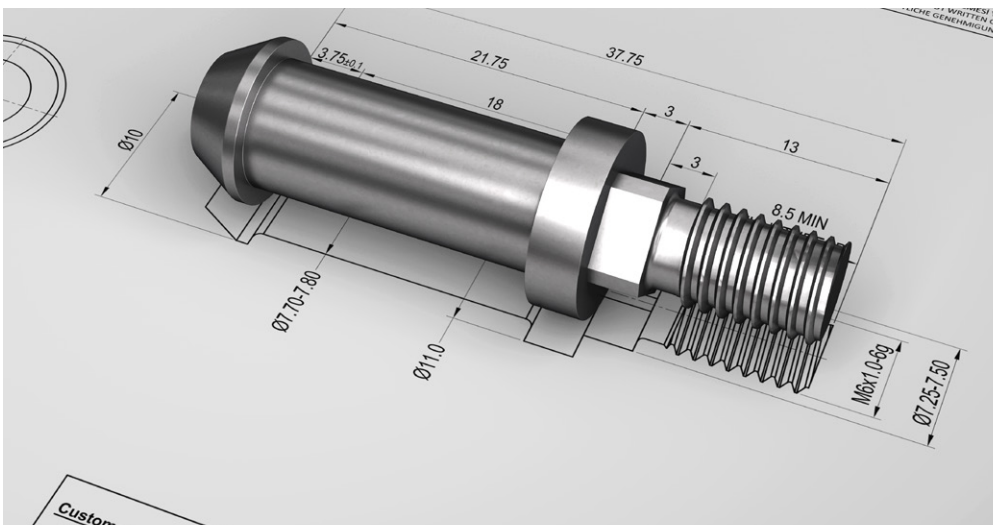
KEBAFORM

Die KEBAFORM Produkte bestehen aus individuellen Verbindungs- und Konstruktionslösungen mit einem Endergebnis innovativer Befestigungen. Sie eignen sich für verschiedene Anforderungen wie Halter, Anschlagbolzen, Distanzhülsen oder Stellelemente. Ein mehrstufiger Kaltumformungsprozess stellt ein einzigartiges und vorteilhaftes Endprodukt her. Dieses Know-How und diese Technologie ermöglichen es, ein Befestigungselement in bis zu sechs Stufen umzuformen.



PRODUKTIONSMÖGLICHKEITEN

- 100% anpassbar für jedes Gebrauch
- Minimierung des Materialeinsatzes und der Inventurkosten
- Multifunktionaler Gebrauch ermöglicht größere Ersparungen
- Leichte und effiziente Montage
- Alternative und Ersatz für Drehteile



Einer der wichtigsten Arbeitsprinzipien von KEBA ist, die Begleitung der Konzeptidee bis hin zur Serienreife.

KEBAFORM Produkte sind einzigartig, da sie speziell für Einzelfälle entwickelt wurden. Durch die frühzeitige Mitwirkung der KEBA Anwendungsingenieure können verschiedene Einsparungspotenziale realisiert werden; die Konstruktion und Entwicklungsphase ermöglicht, 70% der Fehlerkosten zu vermeiden.

